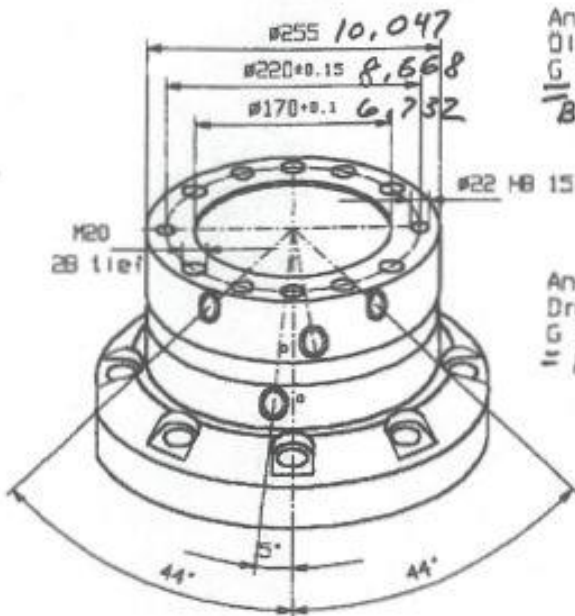


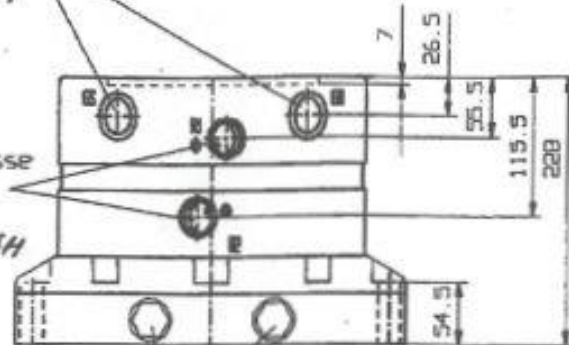
Benennung/Title:
ARCHIMEDES Drehmotor

Typ:
AB 1200-34 PV

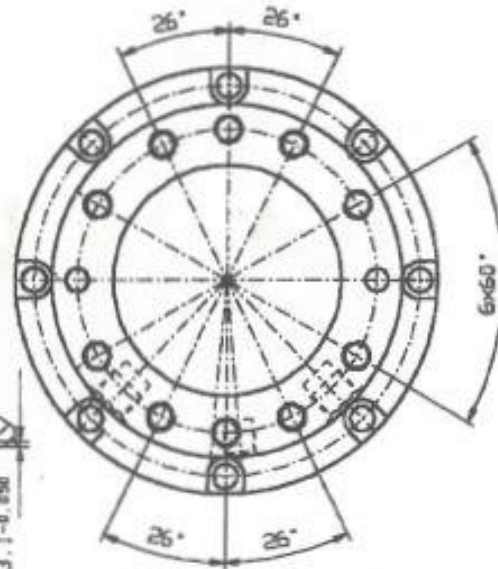
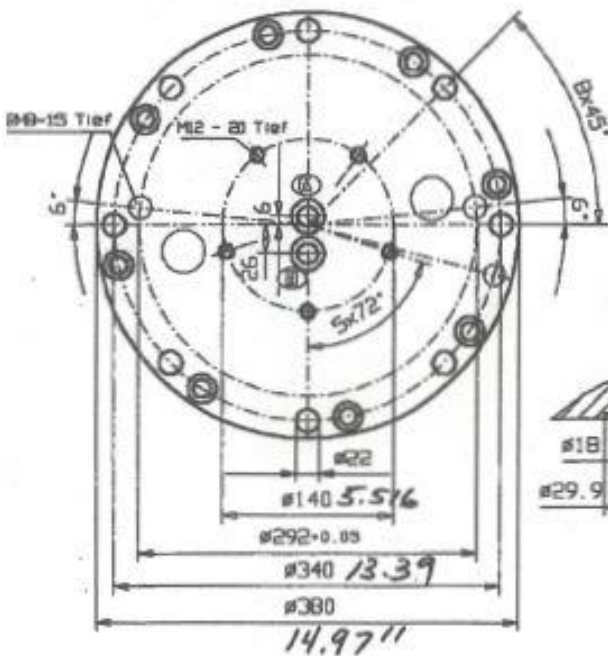


Anschlüsse
 Öldrehdurchführung
 G 3/4"
 = BRITISH

Anschlüsse
 Drehen
 G 1/2"
 = BRITISH



Druckbegrenzungsventile (300 bar)
 für Öldrehdurchführung



Technische Daten

Axial Traglast	AXIAL LOAD	261400 [#]	12000 kg
Drehmoment	TORQUE	2660 FtLbs	3500 Nm
Drehzahl	RPM	18	18 U/min
min. Öldurchgang für Greifer	GPM	5.94	150 mm ³
Betriebsdruck Drehen max.	PSI-max	4641	320 bar
Betriebsdruck Öldrehdurchführung max.			320 bar
Gewicht	WEIGHT	260 [#]	118 kg

Anschlüsse

- R1 - Rotator drehen links
- R2 - Rotator drehen rechts
- GS - Greifer schließen
- GD - Greifer öffnen

AB 1200-34 PV

A